

TRAKER T85

800 KG

IT Unico sul mercato, il Traker T85 è il modello dalle prestazioni e caratteristiche senza eguali. Trasportare fino a 800 kg di materiale non è mai stato così facile. La doppia pompa a portata variabile con mono-joystick rende questa macchina potente e facile da governare, riduce i consumi ed azzerava gli interventi di manutenzione. Il mezzo ideale per grandi carichi di lavoro e flotte noleggio.

EN Unique of its kind, T85 minidumper has performances and features like no other. It's never been easier to carry up to 800 kg of material. The double variable-displacement pump with mono-joystick hydraulic control makes this machine powerful and easy-to-use, reducing consumption and eliminating maintenance. It's the ideal dumper for high-duty activities and rental fleets. ideal dumper for high-duty activities, for intensive use and rental fleets.

Sovraspanda
Extra overboard



Cofano posteriore con apertura laterale
per facilitare gli interventi di manutenzione
Engine cover with side opening to facilitate maintenance



T85 • MINIDUMPER

C&F—CONSTRUCTION EQUIPMENT

5



Versioni disponibili · Available models

<p>1</p> <p>Motorizzazione diesel o benzina Gasoline or diesel engine</p>	<p>2</p> <p>Avviamento elettrico Electric starting</p>	<p>3</p> <p>Due pompe port. var. + 1 pompa ingr. Two pumps var. displ. + 1 gear pump</p>
		<p>5</p> <p>Rulli oscillanti Rocking rollers</p>
		<p>4</p> <p>Trasmissione idrostatica Hydrostatic transmission</p>

VANTAGGI / ADVANTAGES



Equipaggiato con / Equipped with:
Honda 11.7 HP – Yanmar 10 HP

Pedana ammortizzata
Soften foot-plate

Rulli oscillanti
Rocking rollers

Comandi facili e intuitivi da usare
Easy and intuitive controls

> Monojoystick

Unico minidumper sul mercato con controllo della trazione azionato da un monojoystick idraulico servocomandato.

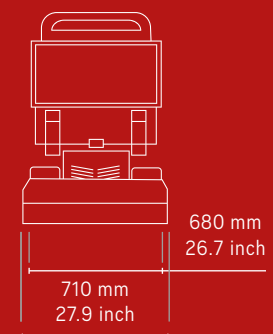
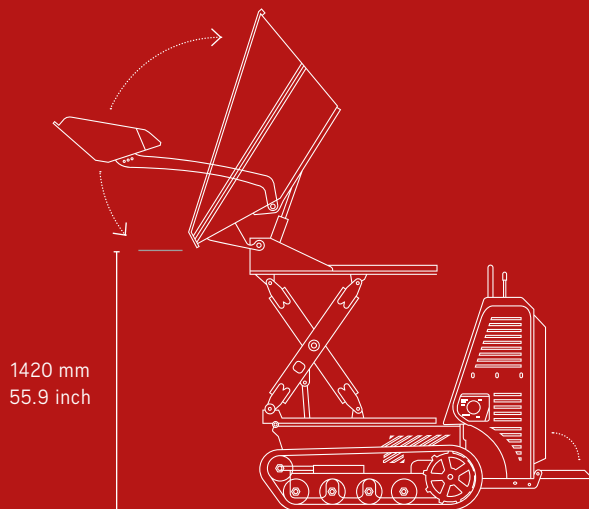
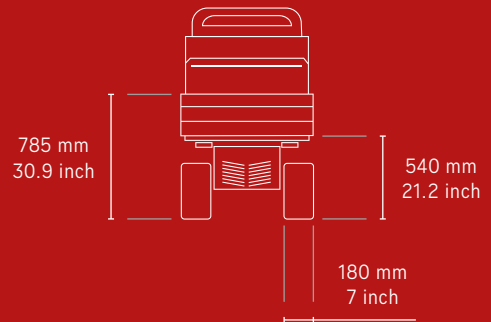
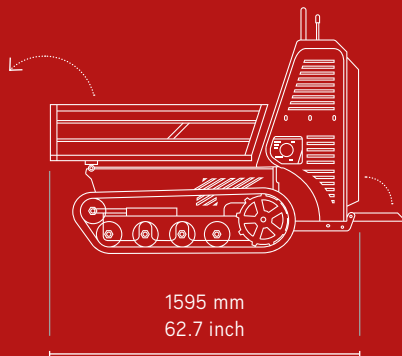
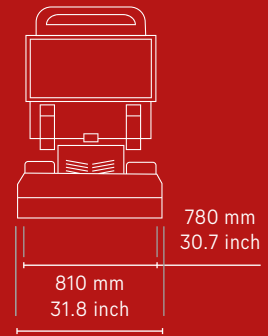
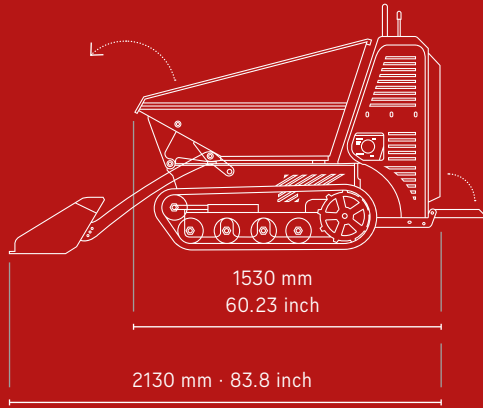
The only minidumper on the market with traction controlled by a servo hydraulic monojoystick.

TRAKER T85

MINIDUMPER

CAPACITÀ OPERATIVA
OPERATING WEIGHT
800 kg

LARGHEZZA MACCHINA
MACHINE WIDTH
780 mm



MOTORE TERMICO
ENGINE
→ HONDA GX390AE
→ YANMAR L100N

TRASMISSIONE
TRANSMISSION
→ IDROSTATICA
→ HYDROSTATIC

POMPA IDRAULICA
HYDRAULIC PUMP
→ 2 x PORT. VAR. + 1 POMPA INGR
→ 2 x VAR. DISPL. + 1 GEAR PUMP

MOTORE IDRAULICO
HYDRAULIC MOTOR
2 x ORBITALI
2 x ORBITAL

PORTATA POMPA
PUMP FLOW RATE
→ 2x32 l/min + 1 POMPA INGR
→ 2x8.5 gpm + 1 GEAR PUMP

PRESSIONE MASSIMA
MAX PRESSURE
180 bar

RAFFREDDAMENTO IDRAULICO
HYDRAULIC COOLING SYSTEM
ARIA
AIR

LARGHEZZA CINGOLI
TRACK WIDTH
180 mm

RULLI
TRACK ROLLERS
→ 4

RULLI OSCILLANTI
ROCKING ROLLERS
SI
YES

REGOLAZIONE CINGOLI
TRACKING TENSIONER
SI
YES


VELOCITÀ DI TRASLAZIONE
TRAVEL SPEED
→ 5 km/h
→ 3.1 mp/h


CAPACITÀ OPERATIVA
OPERATING WEIGHT
→ 800 kg / 1763 lbs
HIGH-TIP
→ 700 kg / 1543 lbs

MASSA A VUOTO
EMPTY WEIGHT
500 kg
1102 lbs


CONTROLLO
CONTROL
→ MONOJOYSTICK

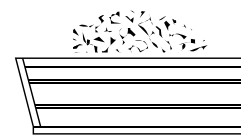
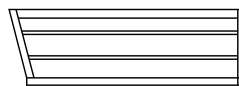
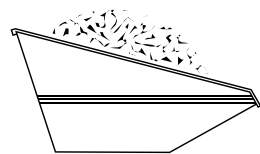
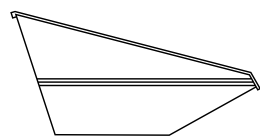
CARATTERISITCHE TECNICHE / TECHNICAL FEATURES


 RASO 0.30 m³
STRUCK 0.39 yd³

 COLMO 0.36 m³
HEAPED 0.45 yd³

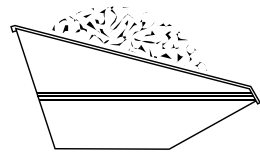
 RASO 0.17 m³
STRUCK 0.22 yd³

 COLMO 0.25 m³
HEAPED 0.32 yd³



 RASO 0.28 m³
STRUCK 0.37 yd³

 COLMO 0.36 m³
HEAPED 0.47 yd³



CAPACITÀ / CAPACITY